

คู่มือการใช้งาน

หุ่นยนต์ความสะอาดสระว่ายน้ำอัตโนมัติ

Dolphin รุ่น Wave 100

เนื้อหา

1 บทนำ	2
2 สยปค	2
3 คำเตือนและข้อควรระวัง	2
3.1 คำเตือน	2
3.2 ข้อควรระวัง	2
4 ชิ้นส่วน เครื่องทำความสะอาด สระว่ายน้ำ	3
5 การใช้เครื่องทำความสะอาด สระว่ายน้ำ.....	4
5.1 การติดตั้ง อุปกรณ์.....	4
5.2 การนำเครื่องสระว่ายน้ำ ที่สะอาด ลงไปในสระ	5
5.3 การนำ เครื่องทำความสะอาด สระว่ายน้ำ ขึ้นสระว่ายน้ำ	5
5.4 การบำรุงรักษา	6
5.5 การจัดเก็บ รักษาเมื่อเลิกใช้งาน.....	7
6 พาวเวอร์ซัพพลาย.....	8
7 รีโมทคอนโทรล.....	9-10

เครื่องทำความสะอาดสระว่ายน้ำ Wave 100

คู่มือการใช้งาน

1. คำแนะนำ

ขอบคุณที่สั่งซื้อ เครื่องทำความสะอาดสระว่ายน้ำจาก Maytronics. เรามั่นใจว่า หุ่นยนต์ทำความสะอาดสระว่ายน้ำของ Maytronics จะทำให้คุณเชื่อถือได้ในความสะดวกสบาย และประหยัดค่าใช้จ่ายในการทำทำความสะอาดสระว่ายน้ำ. การกรองที่เชื่อถือได้ในทุกสภาพสระ และแปรงของเราสามารถปัดได้ในทุกสภาพพื้นผิว เพื่อเพิ่มสุขอนามัยในสระว่ายน้ำสูงสุด หุ่นยนต์ทำความสะอาดสระว่ายน้ำจาก Maytronics มีเทคโนโลยีการทำความสะอาดที่ทันสมัยมาอย่างยาวนานง่ายต่อการใช้งานและการบำรุงรักษา

2. สเปค

ระบบป้องกันมอเตอร์ : IP68

ระดับน้ำตื้นสุดที่เครื่องสามารถทำงานได้ : .0.80 เมตร / 2.6 ฟุต

ระดับน้ำลึกสุดที่เครื่องสามารถทำงานได้ : 5.00 เมตร / 16.4 ฟุต

3. คำเตือนและข้อควรระวัง

3.1 คำเตือน



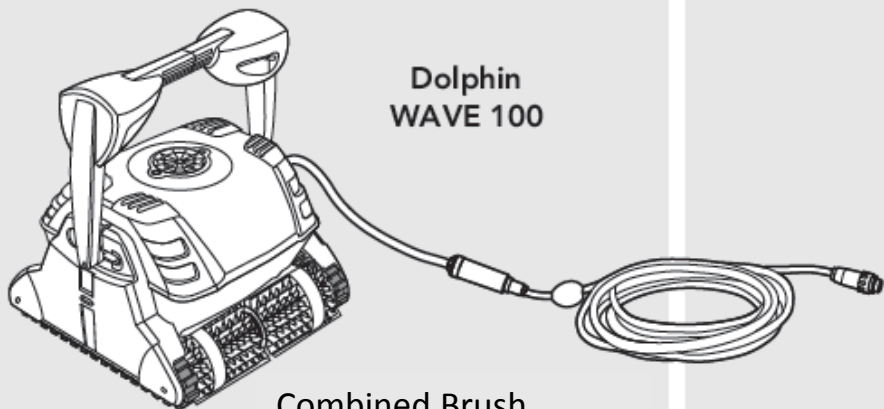
- ใช้พาวเวอร์ซัพพลายมาตรฐานที่ให้มาเท่านั้น
- ตรวจสอบให้แน่ใจว่า เต้าเสียบปลั๊กไฟ มีการป้องกัน โดยการติดตั้งสายดิน (GFI) หรือ ป้องกันไฟรั่วลงดินเรียบร้อยแล้ว (ELI)
- ให้ พาวเวอร์ซัพพลาย อยู่ในตำแหน่งที่ไม่โดนน้ำ
- พาวเวอร์ซัพพลาย ต้องอยู่ห่างจากสระอย่างน้อย 3 เมตร / 10 ฟุต
- อย่างลงสระในขณะที่กำลังทำความสะอาดสระว่ายน้ำ
- ถอดปลั๊กพาวเวอร์ซัพพลายทุกครั้ง ก่อนการบำรุงรักษา

3.2 ข้อควรระวัง

- เมื่อไม่ได้ใช้งานเครื่องทำความสะอาดสระว่ายน้ำให้วางเครื่องบนรถเข็น และ เก็บในร่ม
- ใช้เครื่องทำความสะอาดสระว่ายน้ำในสภาพน้ำดังต่อไปนี้เท่านั้น

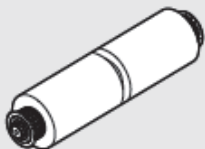
Chlorine	Max 4 ppm
pH	7.0 - 7.8
Temperature	6 - 34°C (43-93°F)
NaCl	Maximum = 5000 ppm

ชิ้นส่วน เครื่องทำความสะอาด สระว่ายน้ำ

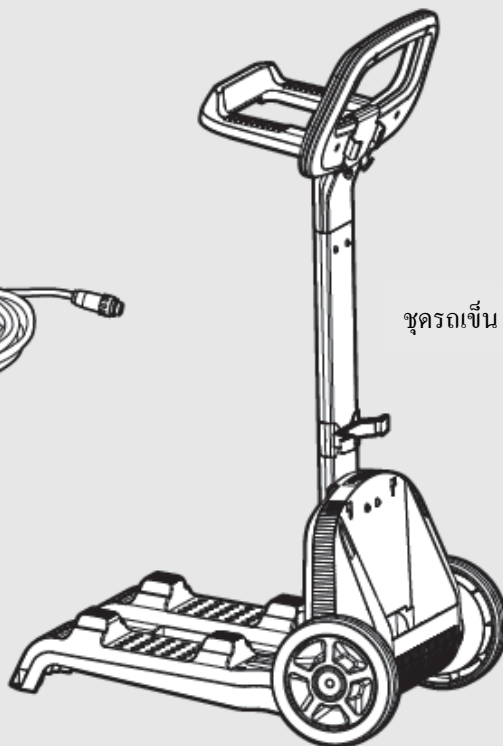


Dolphin
WAVE 100

Combined Brush
เหมาะสำหรับพื้นผิวสระ
ทุกประเภท

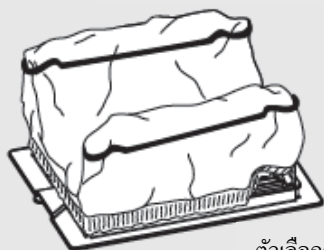


Wonder Brush
สำหรับกระเบื้องที่มีพื้นผิวเรียบ



ชุดรถเข็น

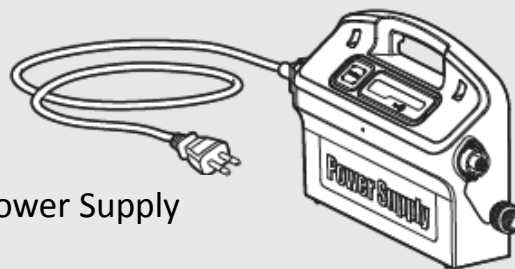
ถุงกรองและฝาปิดด้านล่าง



ตัวเลือกถุงกรอง:
*แบบละเอียด
*แบบละเอียดมาก
*แบบใช้แล้วทิ้ง X 5 ชุด



รีโมท คอนโทรล



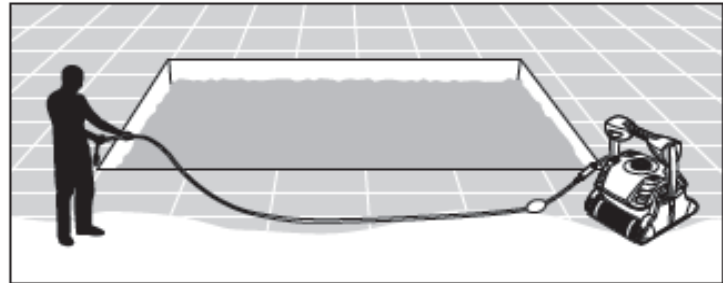
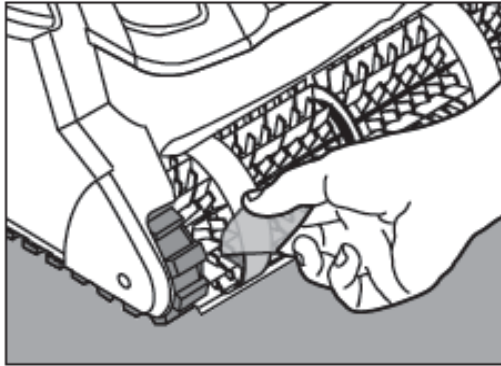
Power Supply

5. การใช้งานเครื่องทำความสะอาดสระว่ายน้ำ

5.1 Set อุปกรณ์

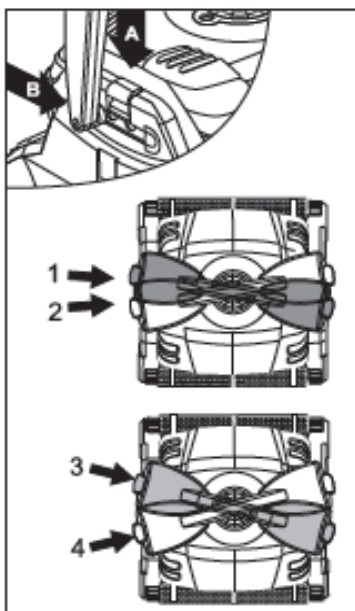
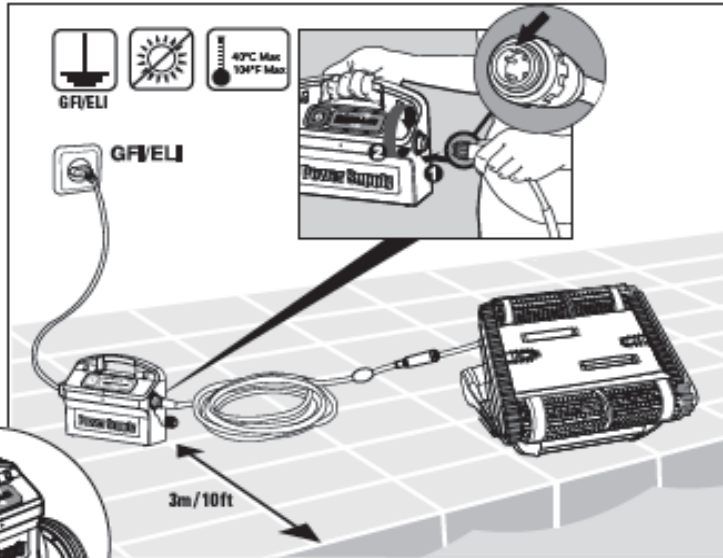
ก่อนที่จะใช้เครื่องทำความสะอาดสระว่ายน้ำ เป็นครั้งแรกให้ทำตามขั้นตอนต่อไปนี้

คลายสายไฟและยึดออก
ให้ตรงเพื่อไม่ให้สายหักงอ



แกะพลาสติกออกให้หมดก่อนใช้

ต่อสายไฟเข้ากับพาวเวอร์ซัพพลาย
ดูตามรอยหยักให้ตรงกัน แล้วหมุน
ตามเข็มนาฬิกา



ปรับด้ามจับเป็นแนวทแยงมุม
เพื่อกำหนดทิศทางการขัดผิวระดับน้ำ
วิธีการปรับมุมด้ามจับ:

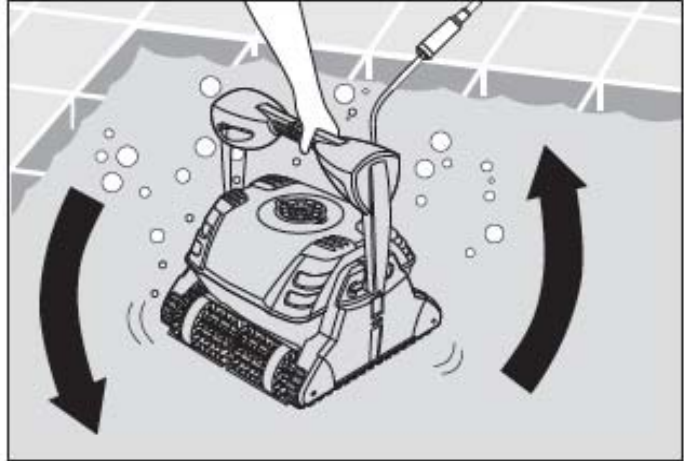
- A. กดสลักลงค้างไว้
- B. เคลื่อนที่ด้ามจับไปยังตำแหน่ง
ที่ต้องการและปล่อยสลัก

- 1,2: แบบมาตรฐาน เป็นการเน้นการขัดทำความสะอาดผิวที่ระดับน้ำทำให้สะอาดมากขึ้น
- 3,4: แบบเร็ว เป็นการขัดผิวที่ระดับน้ำแบบเคลื่อนที่เร็วแต่สะอาดน้อยลง

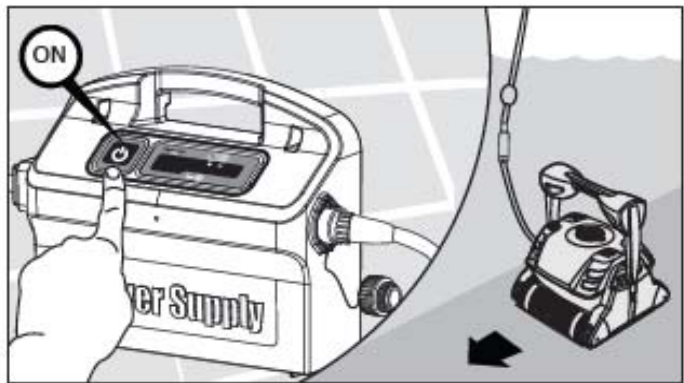
5.2 การนำเครื่องทำความสะอาดสระใส่ลงไปในสระว่ายน้ำ

ถ้า Wonder brush / Wonder rings แห้งให้แช่ไว้ในน้ำจืดก่อน

ไล่อากาศออกจากเครื่องให้หมด
จนเครื่องจมลงไปที่พื้นสระ



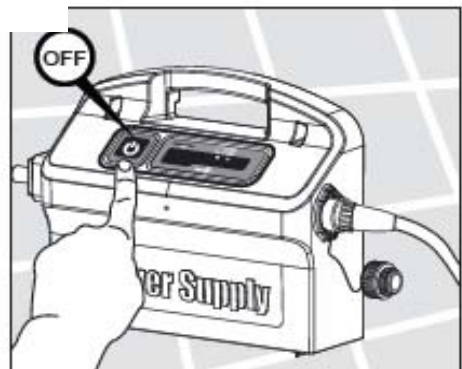
กดสวิทช์เปิดที่พาวเวอร์ซัพพลาย
เครื่องทำความสะอาดสระจะเริ่มทำงาน
จนจบตามเวลาที่ตั้งไว้

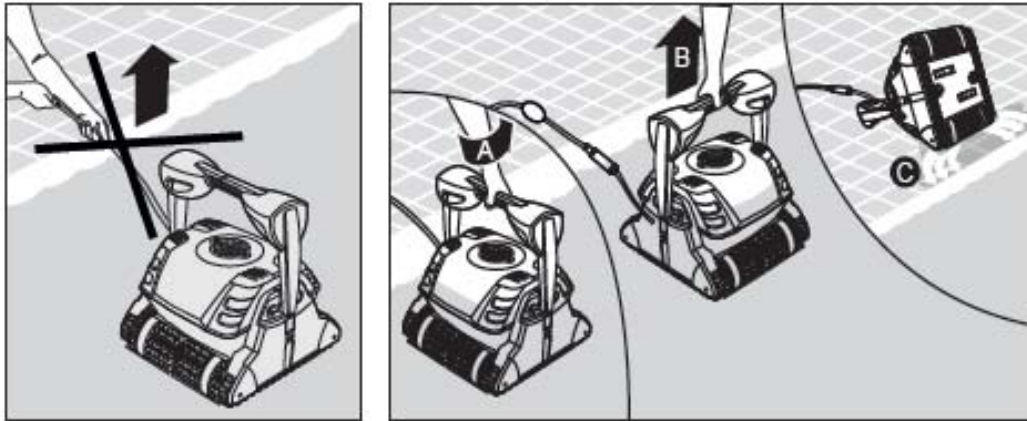


5.3 การนำเครื่องทำความสะอาดสระขึ้นจากสระว่ายน้ำ

หุ่นยนต์จะทำการหยุดอัตโนมัติเมื่อสิ้นสุด รอบเวลาการทำความสะอาด

⚠️ กดสวิทช์ ปิด และถอดปลั๊กพาวเวอร์ซัพพลาย



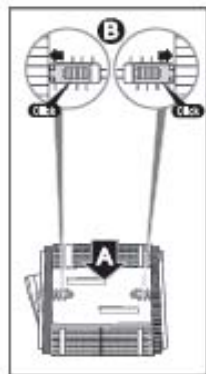
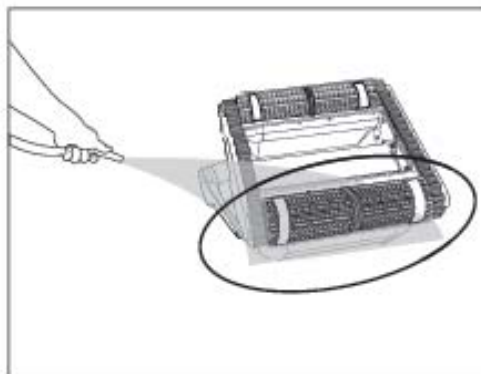
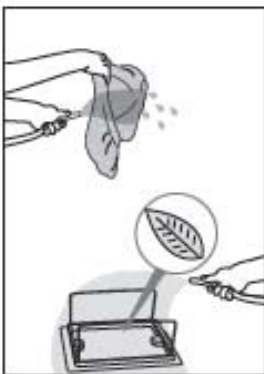
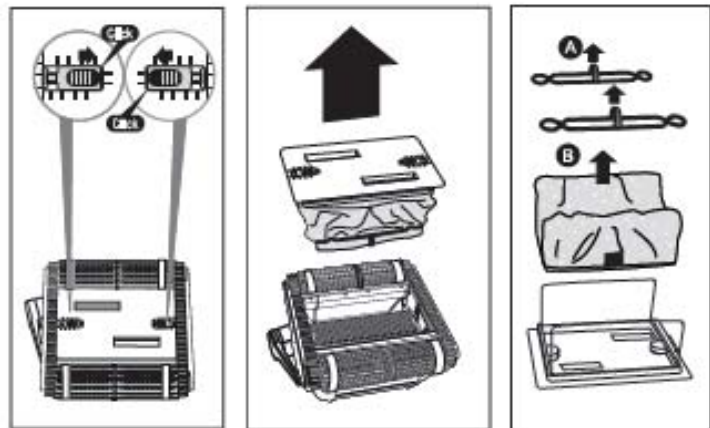


ดึงที่สายไฟของเครื่องทำความสะอาดสระว่ายน้ำมาที่ขอบสระว่ายน้ำ และใช้มือจับที่ด้ามจับของตัวเครื่องและดึงขึ้นจากสระ


⚠️ อย่าดึงเครื่องทำความสะอาดสระว่ายน้ำขึ้นสระว่ายน้ำโดยใช้สายเคเบิล

5.4 การดูแลรักษาและทำความสะอาด

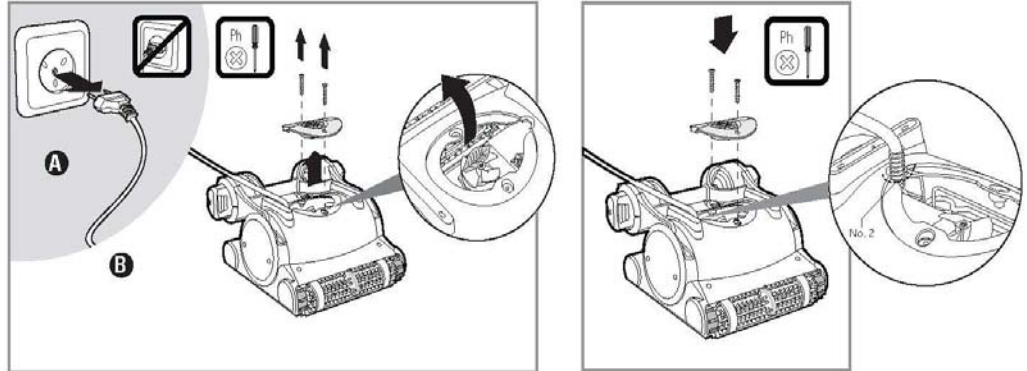
ทำความสะอาดถาดกรองและอุปกรณ์ประกอบ หมั่นทำความสะอาดแปรงและเครื่องบ่อยๆ การซักถาดกรองในเครื่องซักผ้าให้ใช้โปรแกรม ถนอมผ้า



การทำความสะอาดใบพัด

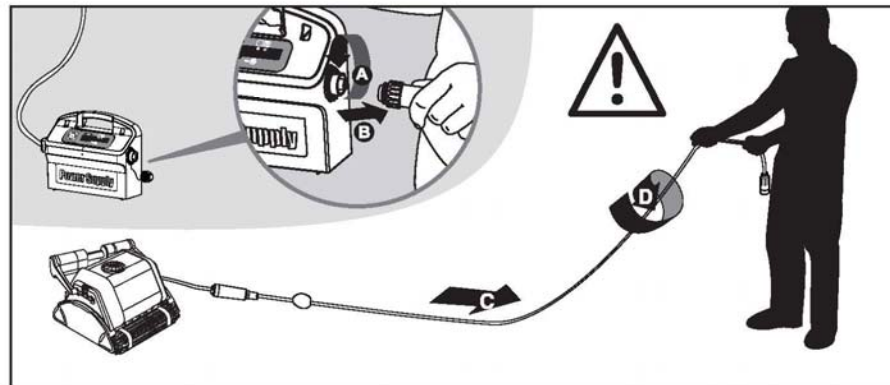
 ถอดปลั๊กพาวเวอร์สวิตช์พฟลาย

ถ้าเห็นเศษขยะติดใบพัด ให้เปิด ใบพัดและนำเศษขยะออก



สายไฟ

วิธีแก้ไขการขมของสายไฟ ให้ยึดสายไฟออกให้หมด และวาง ตากแดดอย่างน้อย 1 วัน



5.5 การเก็บรักษาเมื่อเลิกใช้งาน

หากไม่ได้ใช้งานเครื่องทำความสะอาดสระว่ายน้ำเป็นเวลานาน ให้ดำเนินการเก็บรักษาตามขั้นตอนต่อไปนี้

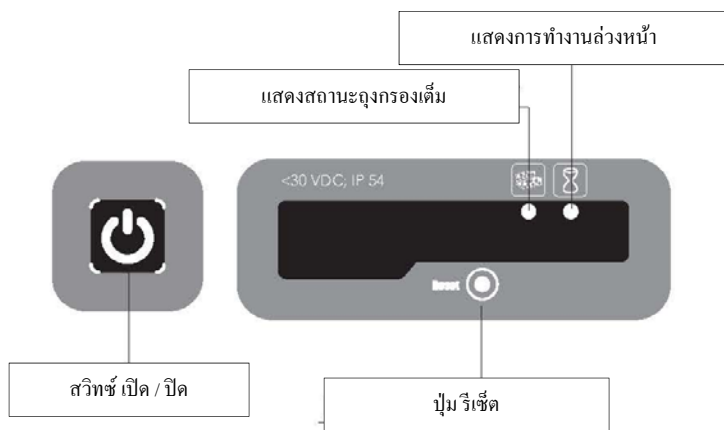
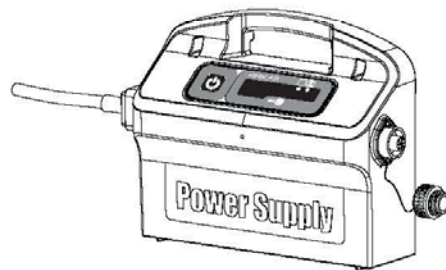
- ตรวจสอบให้แน่ใจว่าไม่มีน้ำเหลืออยู่ในเครื่องทำความสะอาดสระว่ายน้ำ
- ทำความสะอาดถุงกรองแล้วนำไปใส่ในชุดกรอง
- ม้วนสายไฟเพื่อไม่ให้สายคดงอและนำวางบนรถเข็น
- เก็บเครื่องทำความสะอาดสระว่ายน้ำบนรถเข็นหรือ จับหงายไว้



6. พาวเวอร์ซัพพลาย

แผง ดิจิตอล แสดง โหมด สวิตช์พาวเวอร์ซัพพลาย กับ สถานะถุงกรองเต็ม และการตั้งเวลาการทำงานล่วงหน้า

- Input - 100-250 AC Volts
- 50-60 Hertz
- 180 Watt
- Output - <30 VDC
- IP 54



ตัวบ่งชี้ที่ถุงกรองเต็มและปุ่ม รีเซ็ต

พาวเวอร์ซัพพลาย เป็นอุปกรณ์ที่แสดงสถานะถุงกรอง
ไฟ LED สีแดง แสดงสถานะถุงกรอง 2 ข้อ

- เมื่อกระพริบ แสดงว่าถุงกรองเริ่มเต็ม
- เมื่อสว่างนิ่ง แสดงว่าถุงกรองเต็ม ต้องทำความสะอาด

ถ้าไฟไม่ปิดหลังจากทำความสะอาดถุงกรองแล้ว ให้กดปุ่ม รีเซ็ตในขณะที่เครื่องกำลังทำงาน




การตั้งเวลาทำงานล่วงหน้า


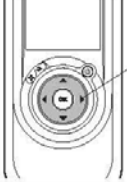
พาวเวอร์ซัพพลาย เป็นอุปกรณ์ที่แสดงสถานะการตั้งเวลาทำงานล่วงหน้าเมื่อมีการตั้งเวลาทำงานล่วงหน้า
(ผ่าน การตั้งที่ รีโมท คอนโทรล)

7. รีโมทคอนโทรล

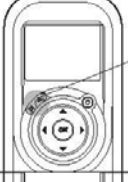

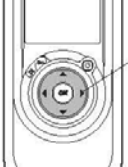

แผงควบคุม

	สถานะ สัญญาณรีโมท
	เมื่อ ไม่มีสัญญาณ ให้ย้ายตำแหน่งรีโมท ไปใกล้ๆ พาวเวอร์ซัพพลาย
	สถานะ แบตเตอรี่
	สถานะ การควบคุมการทำงานด้วยมือ
	สามารถควบคุมด้วยมือ เมื่อต้องการความรวดเร็ว และเน้นตำแหน่งสำหรับทำความสะอาด
	ตั้งระยะเวลาทำงาน
	ตั้งการทำงานล่วงหน้า
	สถานะ รูปแบบการทำงาน
ปุ่ม เปิด / ปิด	
ปุ่มเลือก การทำงาน ควบคุมด้วยมือ หรือ ออโต้	
ปุ่มตกลง	
ปุ่ม เลื่อน ขึ้น-ลง / ซ้าย-ขวา / เดินหน้า-ถอยหลัง / เลี้ยวซ้าย-เลี้ยวขวา	














การใช้งานโหมด ควบคุมด้วยมือ

 <p>ปุ่ม เปิด-ปิด</p>	<ol style="list-style-type: none"> กดปุ่ม เปิด-ปิด 1 ครั้ง รีโมท จะเริ่มโหมดการควบคุมด้วยมือ ใช้ปุ่มลูกศรควบคุมทิศทาง (ดูรูปขวา) ในการควบคุม การเคลื่อนไหวของหุ่นยนต์ไปรอบ ๆ สระว่ายน้ำ 	 <p>ปุ่ม ลูกศร</p>
--	---	---

การออกจากโหมด ควบคุมด้วยมือ และ การตั้งค่าการทำงานแบบอัตโนมัติ

 <p>ปุ่มเลือก การทำงาน</p>	<ol style="list-style-type: none"> เมื่อจะออกจากโหมด ควบคุมด้วยมือ ให้กด ปุ่มตัวเลือก การทำงาน เพียง 1 ครั้ง หน้าจอดิจิทัล จะแสดงรูปแบบการทำงานขึ้นมา 3 แถว 	 <p>ปุ่ม ลูกศร</p>
 <p>ปุ่ม ลูกศร</p>	<ol style="list-style-type: none"> เลือกโหมดที่ต้องการตั้งค่าโดยการกดปุ่ม ขึ้นหรือลง เลือกตั้งค่ารูปแบบการทำงานด้วยการ กดปุ่ม ซ้ายหรือขวา กดปุ่ม ตกลงเพื่อยืนยันการเลือกค่าที่ต้องการ 	 <p>ปุ่ม ตกลง</p>

กดปุ่มเลือก ความคุมด้วยมือ/ อัตโนมติ แล้วเลือกโหมดที่ต้องการตั้งค่าตาม ตารางต่อไปนี้.

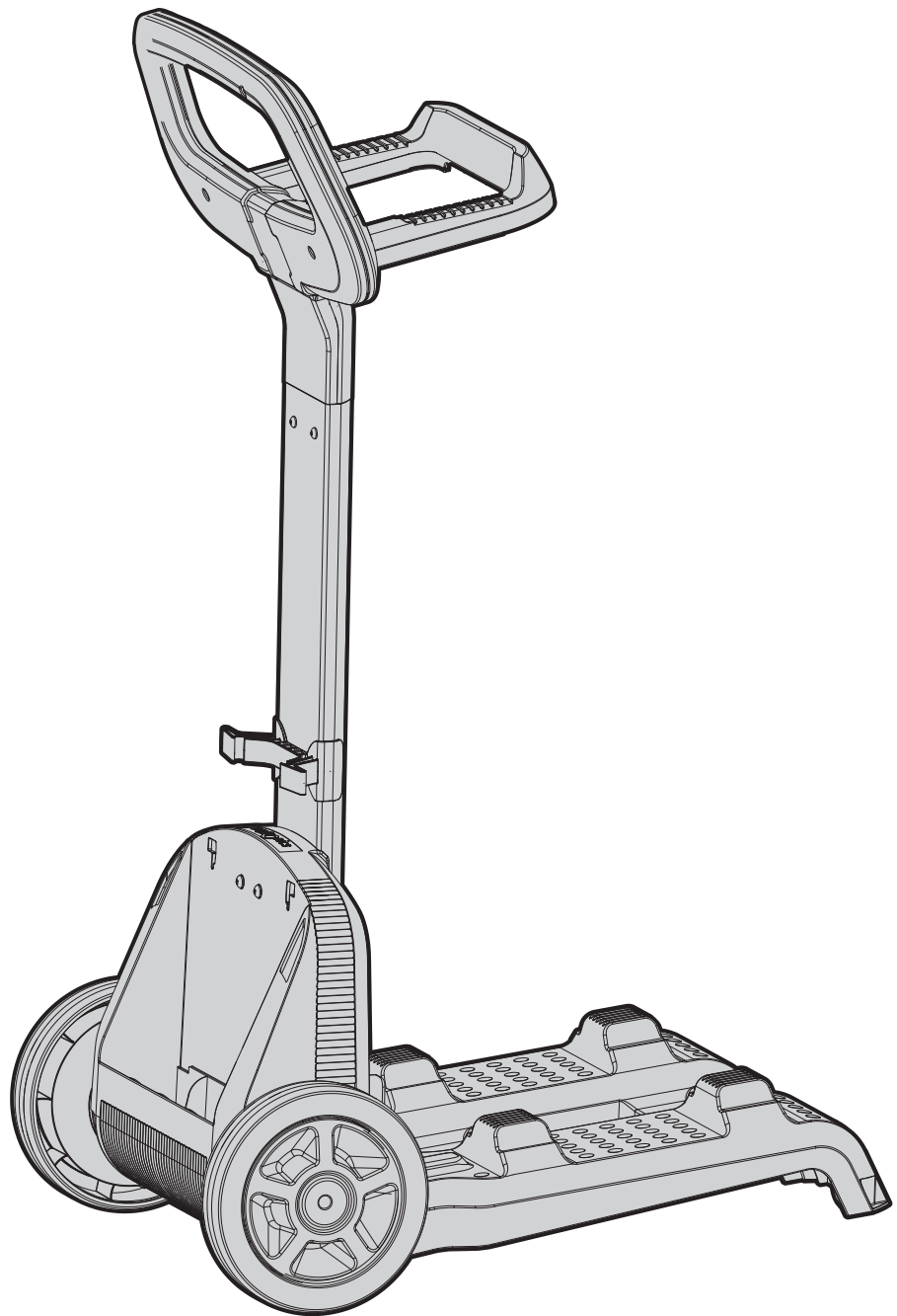
 <p>รอบการทำงานนี้จะกำหนดระยะเวลาการทำงาน ทำความสะอาดสระว่ายน้ำของเครื่อง</p>	 <p>แบบรวดเร็ว 4 ชั่วโมง / รอบ</p>	 <p>แบบมีประสิทธิภาพ 6 ชั่วโมง / รอบสำหรับใช้ทุกวัน (การตั้งค่าเริ่มต้น)</p>	 <p>แบบละเอียด 8 ชั่วโมง /รอบ</p>	
 <p>การตั้งเวลาทำงานล่วงหน้า เมื่อเราเปิดระบบการทำงานของเครื่องระบบหน่วงเวลาจะช่วยยืดเวลาการเริ่มทำงานออกไปเพื่อรอให้สารแขวนลอยในสระตกตะกอนก่อน</p>	 <p>เริ่มทำงานทันที (การตั้งค่าเริ่มต้น)</p>	 <p>หน่วงเวลาการทำงาน 1 ชั่วโมง</p>	 <p>หน่วงเวลาการทำงาน 2 ชั่วโมง</p>	
 <p>รูปแบบการทำงานสามารถเลือกรูปแบบการทำงานของเครื่องได้ ดังต่อไปนี้</p>	 <p>แบบมาตรฐาน ทำความสะอาดพื้นและผนัง (การตั้งค่าเริ่มต้น)</p>	 <p>แบบพิเศษ ดูดแรงขึ้นและเคลื่อนที่ช้าลง สำหรับ พื้นและผนัง</p>	 <p>พื้นอย่างเดียว ทำความสะอาดพื้นอย่างเดียวเมื่อเจอคันจะป็นแค่เครื่องดึงจากแล้วถอยกลับ</p>	 <p>ผนังอย่างเดียว ทำความสะอาดผนังและระดับน้ำที่ขอบสระ</p>

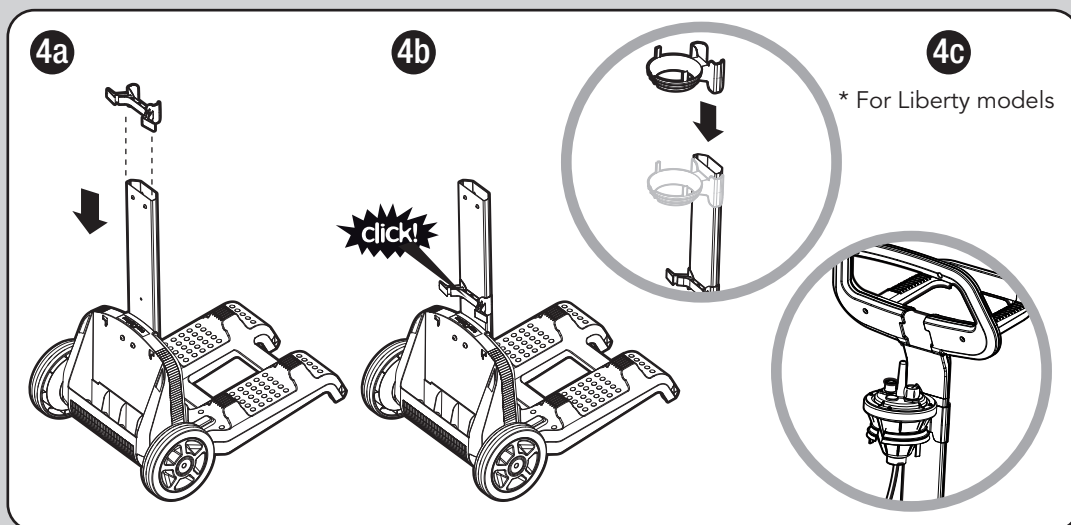
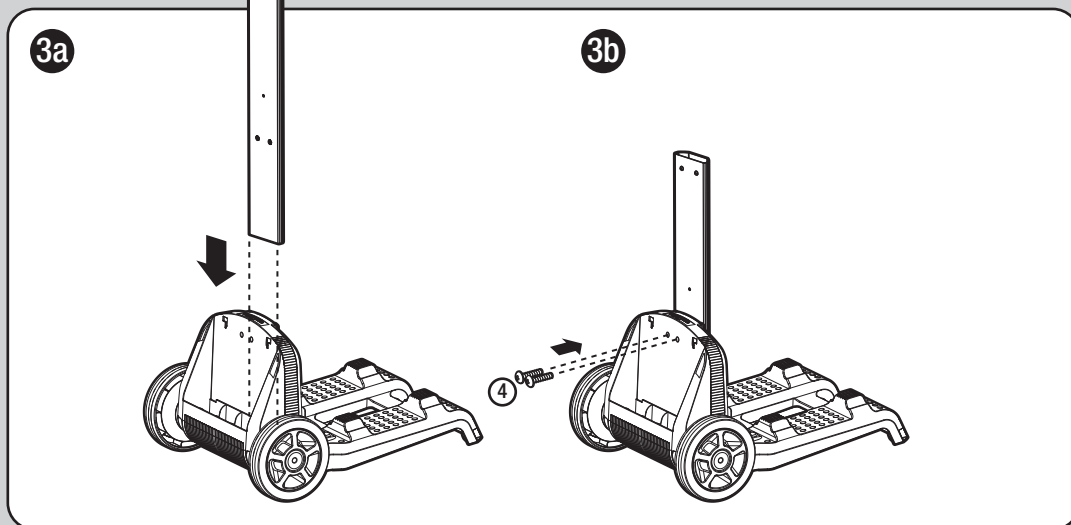
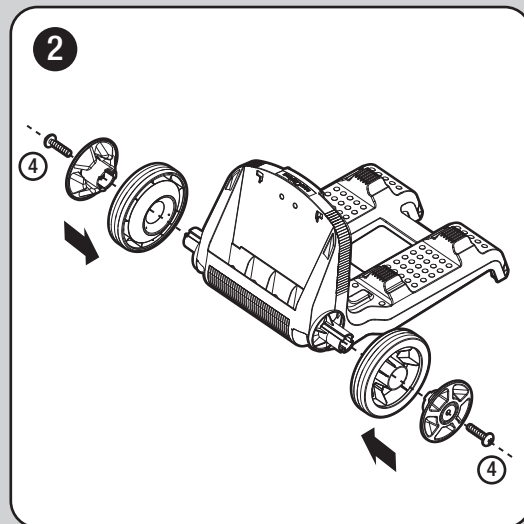
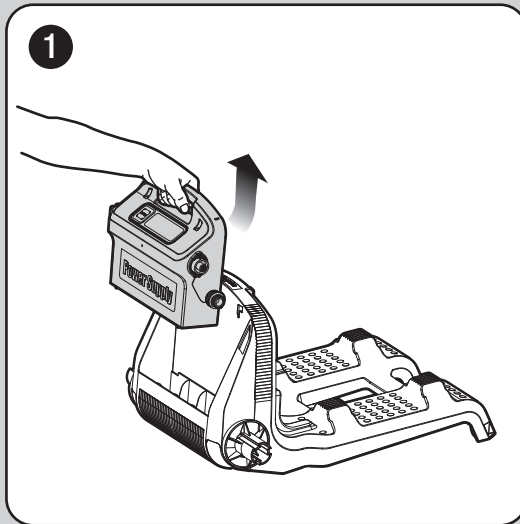
หมายเหตุ





- หากไม่มีการกดปุ่มใดๆ บนรีโมทเป็นเวลา 2 นาที รีโมทจะปิดเองอัตโนมัติ และ เครื่องจะทำงานต่อตาม โปรแกรมรูปแบบการทำงานที่ตั้งไว้ก่อนหน้า
- สำหรับรูปแบบการทำงาน "แบบพิเศษ" และ "แบบผนังอย่างเดียว" เครื่องจะไม่จำ หากมีการตั้งค่าการทำงาน 2 รูปแบบนี้ เมื่อสิ้นสุดการทำงาน เครื่องจะกลับไปโหมด "การตั้งค่าเริ่มต้น"

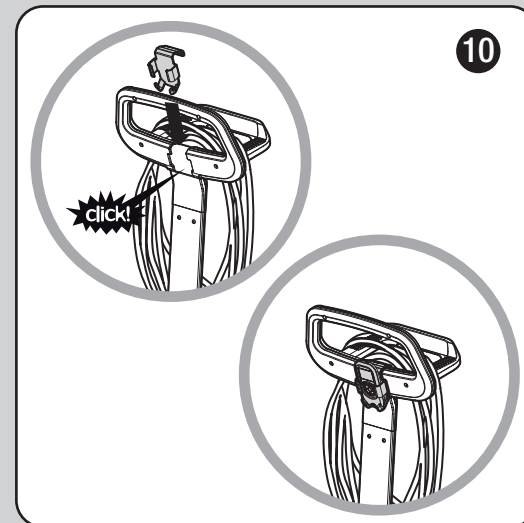
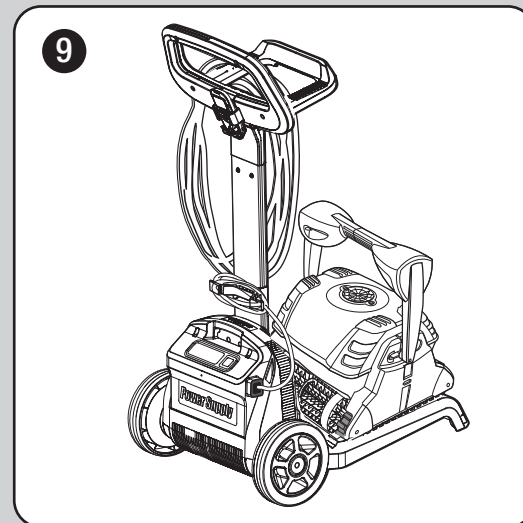
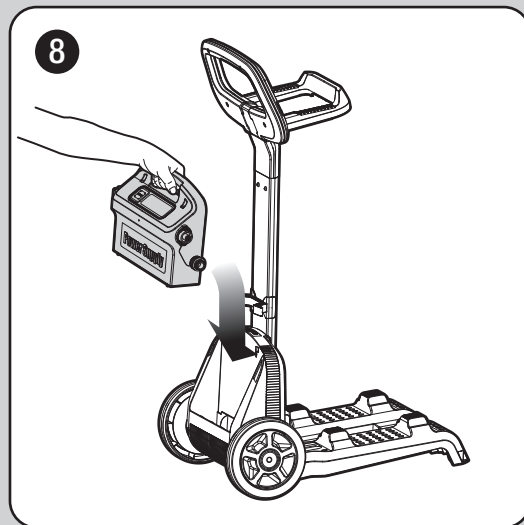
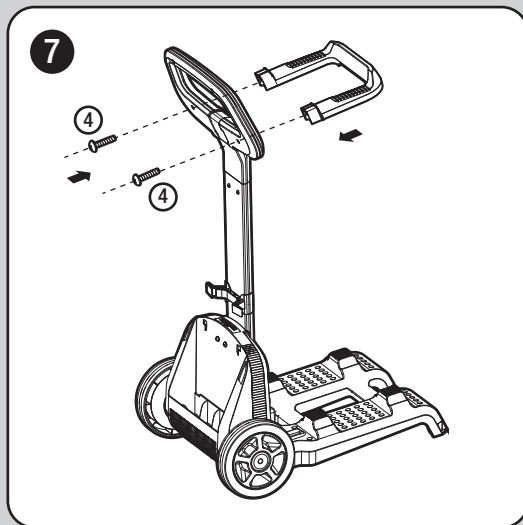
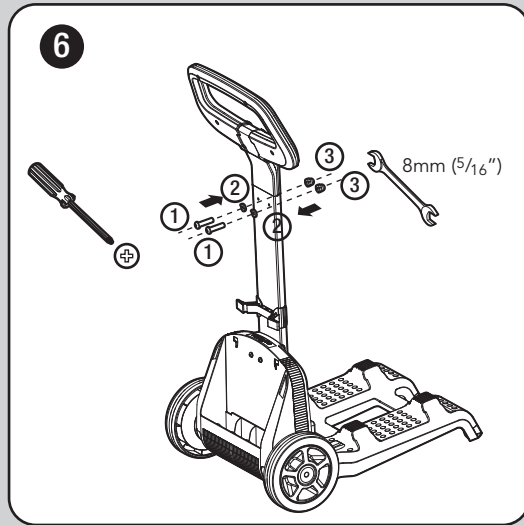
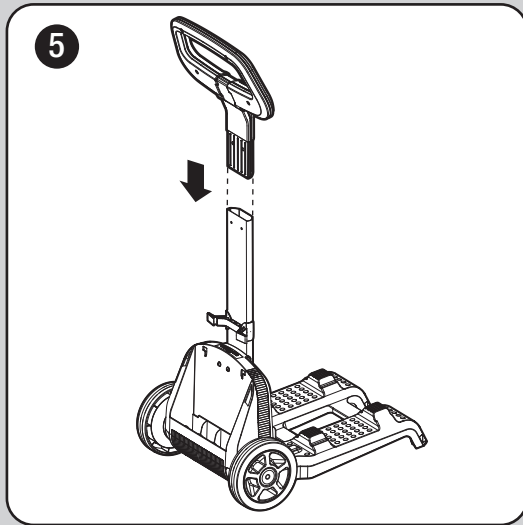
Dolphin WAVE 100 Pool Cleaner

Caddy assembly





①	DIN 7985 A2 M5X35		x 2	③	DIN 1587 A2 M5		x 2
②	DIN 127B A2 M5		x 2	④	WN 1412 A2 KA50X16		x 6



Dolphin WAVE 100 Pool Cleaner

8151637



www.maytronics.com